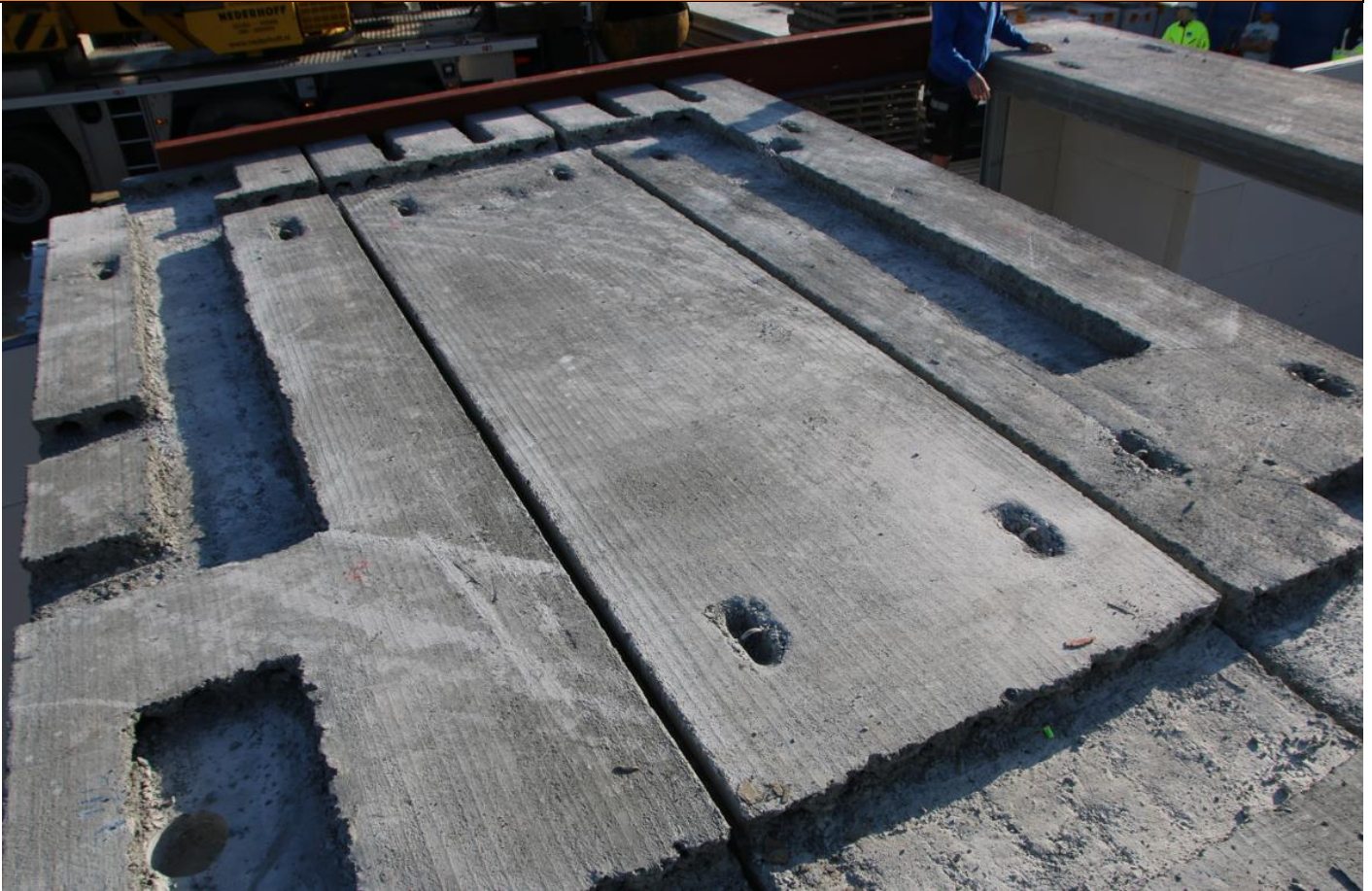


Dycore Leidingplaatvloer L200-8



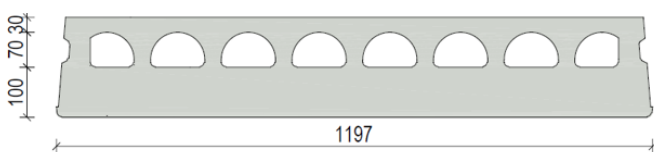
De leidingplaat L200-8 is een voorgespannen systeemvloer. Door de voorspanning kunnen in de 200mm dikke platen leidingsleuven gemaakt worden. Deze leidingsleuven zijn 100mm diep. Naast leidingsleuven kunnen ook springen en centraaldozen in de vloeren opgenomen worden. Zie hiervoor de springinstructies.

Door de kanalen (materiaalbesparing) en de geringe vloerdikte zijn de leidingplaten L200-8 geschikt voor duurzaam bouwen.

De Leidingplaat L200-8 wordt met name toegepast in de grondgebonden woningbouw. Ze wordt vaak samen met 200mm dikke kanaalplaten in een vloerveld toegepast. Platen waar geen leidingsleuven in komen worden uitgevoerd als kanaalplaat. De leidingsleuven kunnen na het aanbrengen van de leidingen gevuld worden met een zandcementmortel.

Met leidingplaten L200-8 is een hoog bouwtempo realiseerbaar. De platen in principe zijn na droge montage direct belastbaar.

Plaatdoorsnede. Werkende breedte = 1200mm.



Eigenschappen

- Betonsterkteklasse C50/60
- Voorspanstaal FeP1860
- Gewicht per m¹ 464 kg
- Gewicht per m², incl. voegvulling 3,98 kN/m²
→ t.p.v. leidingsleuven wordt 1,00 kN/m² extra gewicht gerekend
- Vulling plaatnaden: zandcementmortel of spramex, kwaliteit min. C12/15.

Toebehoren

- Raveelijzers, S355 , thermisch verzinkt
- Centreerstrips 40 x 3 mm

Afwerking:

Onderzijde : glad. Geproduceerd op stalen mal

Bovenzijde : standaard
Opgeruwd *

* Bij toepassing constructieve druklaag worden de platen opgeruwd. Bij platen met dwarsleuven wordt de druklaag echter alleen als belasting op de plaat gerekend. Dit omdat de druklaag t.p.v. de dwarsleuf lokaal niet aan de plaat gehecht is

Opslag leidingplaten:

Zie verwerkingsvoorschriften voor instructies opslag vloerplaten op de bouwplaats. De belangrijkste regels:

- Opslag op stophout op vlakke stevige ondergrond.
- Niet koud op de grond of op planken, pallets
- Stophout max. 1250mm van kop leidingplaat
Voorkeur ca. 800mm
- Stophouten recht boven elkaar plaatsen

Montage leidingplaten:

In alle leidingplaten zijn 2, 4 of 8 verzonken hijshaken aangebracht. Daarmee moeten de leidingplaten gemonteerd worden. Montage met een klem is niet toegestaan !

Als in een plaat 8 verzonken hijshaken zijn aangebracht dient de plaat m.b.v. een 8-sprong gemonteerd te worden.

Sparingen en instortvoorzieningen

In de L200-8 leidingplaten zijn de volgende sparingen mogelijk :

- Leidingsleuven diep 100mm
- Ronde sparingen. Diameters 50mm, 140mm (MV) , 200mm en 300mm
- Rechthoekige sparingen in plaatrand, -kop en hoek
- Kopsleuven 100mm diep
- Koppelsparingen 100mm diep
- Elektrakoppelsparingen (ES-sparingen)

Zie de sparingsinstructie op de volgende pagina.



Plaatbreedtes :

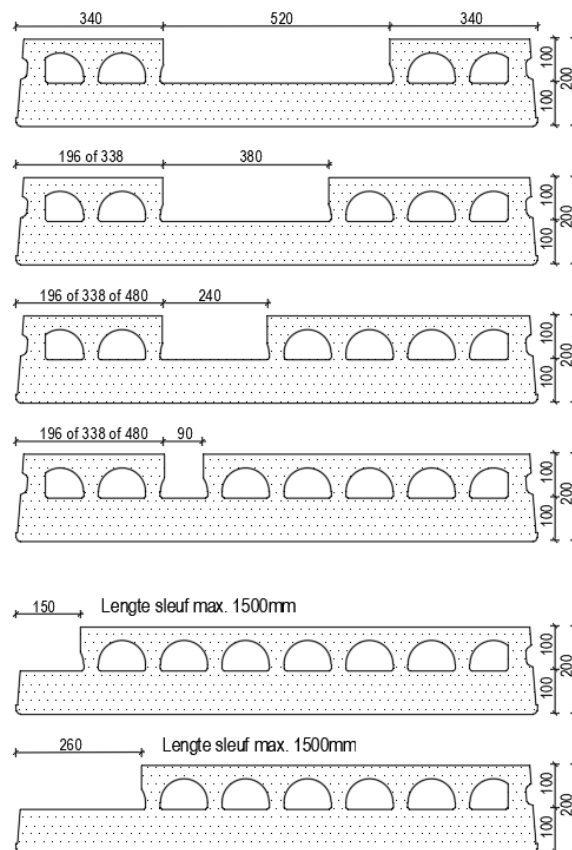
De werkende standaard plaatbreedte is 1200 mm.

Smallere platen (pasplaten) worden gezaagd uit een plaat van 1200 mm breed. Pasplaten hebben dus altijd 1 gezaagde plaatzijde.

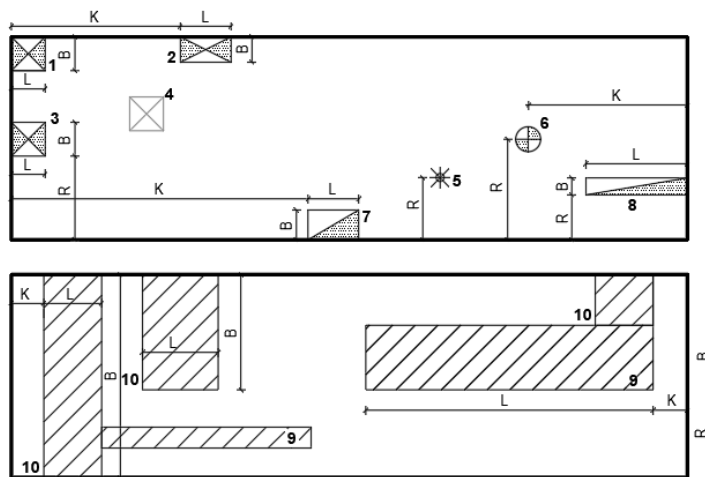
Mogelijke pasplaatbreedtes L200-8 zijn:

- 245 mm
- 380 mm
- 530 mm
- 600 mm
- 670 mm
- 820 mm
- 955 mm
- 1080 mm t/m 1100 mm

Mogelijkheden langssleuven:



Sparinginstrukties:



1. Hoeksparing	B: max 280mm L: max 1/3 plaatlengte		
2. Randsparing	B: max 280mm L: max 1000mm K: min. 500mm (bij sparingbreedte max 120mm) K: min. 1000mm (bij sparingbreedte > 120mm)		
3. Kopsparing	B: Min. 180mm , Max. 460mm L: Min. 150mm , Max. 300mm R: Min. 225mm , Max. 795mm		
4. Veldsparing *	ENKEL ronde sparingen mogelijk zie Ronde sparing		
5. Centraaldoos	R: 315 / 600 / 885mm HAF C70-16/19		
6. Ronde sparing Ø 50	R: 95mm R: 255 t/m 375mm R: 540 t/m 660mm R: 825 t/m 945mm R: 1105mm K: min. 40mm	Ronde sparing Ø 140	R: 300 t/m 330mm R: 585 t/m 615mm R: 870 t/m 900mm K: min. 70mm
Ronde sparing Ø 200	R: 170 t/m 1030mm voorkeur: 315 / 600 / 885mm K: min. 150mm	Ronde sparing Ø 300	R: 220 t/m 250mm R: 380 t/m 535mm R: 665 t/m 820mm R: 950 t/m 980mm K: min. 200mm
7. Koppelsparing	B: 150 / 280mm L: 300 t/m 600mm K: min. 750mm diepte 100mm afstand tussen koppelsparingen min 300mm		
8. Kopsleuf	B: 80mm L: 600mm andere lengtes ook mogelijk R: 205 / 345 / 490mm diepte 100mm		
9. Langssleuf	B: 90 / 240 / 380 / 530 L: min 300mm / max. plaatlengte R: zie voorbeelden langssleuf K: 0 of >100mm diepte 100mm		
10. Dwarssleuf	B: 290 / 430 / 570 / 715 / 860 / 1000mm / plaatbreedte L: 240 / 300 / 350 / 400 / 450 / 500 / 550 / 600 / 650 / 720mm K: 0 of ≥150mm diepte 100mm		

- Geen sparingen mogelijk ter plaatse van de eerste 2 betondammen bij raveellasten = 230mm met uitzondering van sparing Ro50B op 95mm uit plaatrand.
- Hoeveelheid toe te passen sparingen afhankelijk van produktiemogelijkheden en berekening!
- Sparingen mogen alleen door of na goedkeuring van Dycore B.V. worden aangebracht!

Verdere instructies leidingplaat L200-8



1) Rechthoekige veldsparingen zijn niet mogelijk.
Ronde sparingen kunnen elkaar wel deels overlappen.

2) Langssleuven altijd evenwijdig aan plaatoverspanning.
Dwarssleuven altijd loodrecht op plaatoverspanning.

Dwarssleuven zo veel mogelijk nabij de opleggingen toepassen.

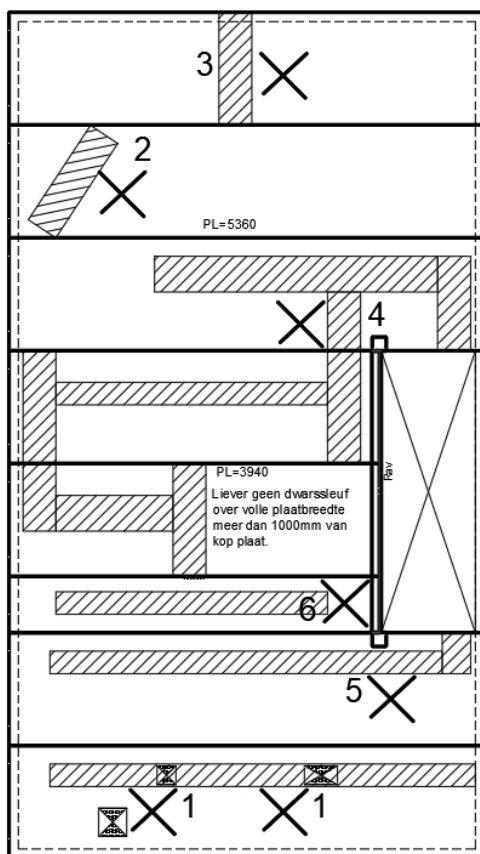
3) Dwarssleuven over volledige plaatbreedte niet mogelijk (m.u.v. platen max. 4000 mm lang).

4) Vlak bij oplegging raveelijzer zijn geen dwarssleuven en sparingen mogelijk. *

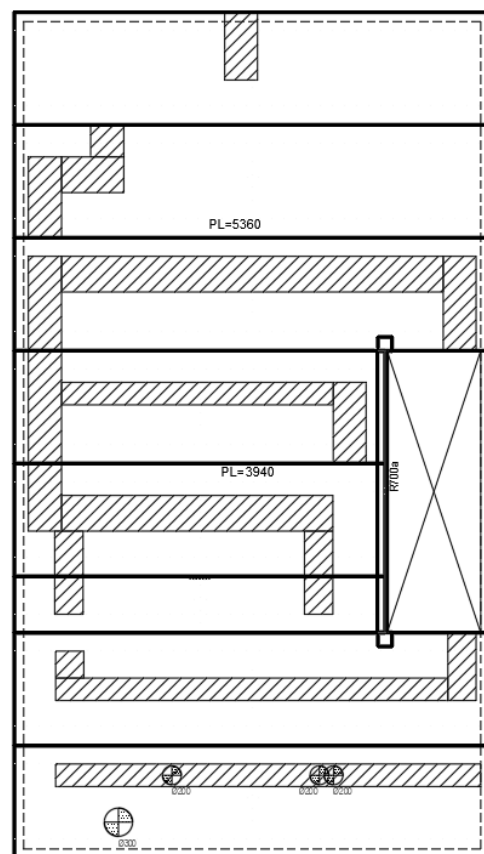
5) Vlak bij oplegging raveelijzer zijn geen langssleuven en sparingen mogelijk.*
Minimaal 480mm afstand tussen langssleuf en zijkant plaat.

6) In smalle pasplaten geen langssleuven mogelijk.

* Uitgezonderd als er een dragende wand onder opleghandje raveelijzer aanwezig is



Dit is niet mogelijk



Dit is wel mogelijk