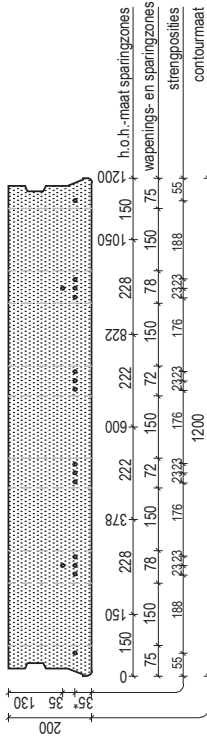


X200 (Type L200)

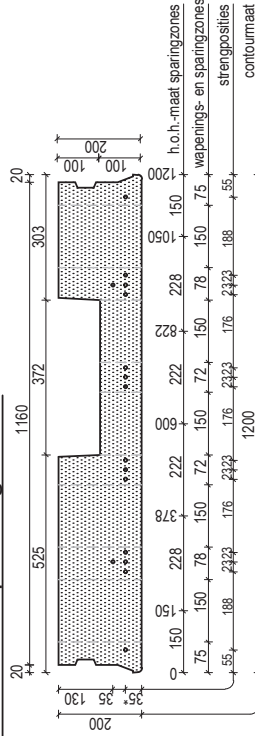
* W0xxx = wap.afst. 35mm
WAxxx = wap.afst. 45mm



Gewicht (incl. voegvulling): 5,00 kN/m²

Voegvulling (min. C12/15): 7,8 liter/m³

Doorsnede t.p.v. langssleuf:

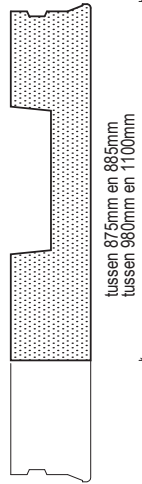


Gewicht (incl. voegvulling): 5,0 kN/m²
(langssleuf gevuld)

Voegvulling (min. C12/15): 7,8 liter/m³

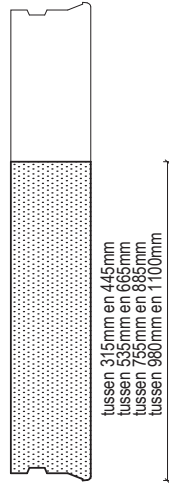
Zaagplaten:

Plaat met langssleuf

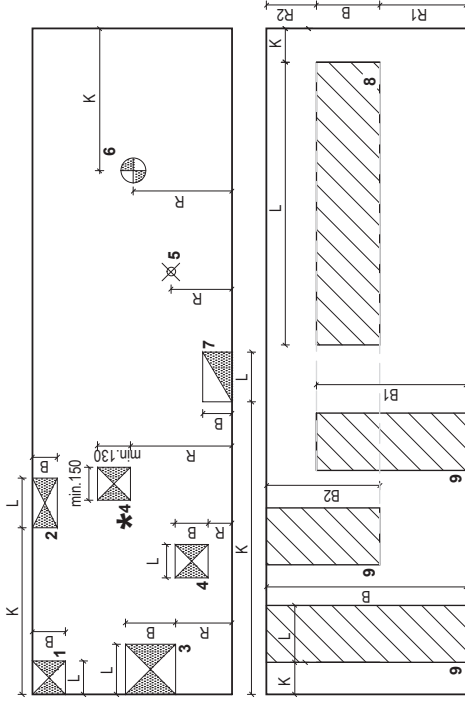


- De zaagplaten worden altijd gezaagd in de 525mm brede rib!

Plaat zonder langssleuf



Sparringinstrukties:



1. Hoeksparing	B: 100mm of 200mm L: 100mm + ... x 50mm	7. Koppelsparing	B: 200mm L: 300mm K: min. 600mm diepte 100mm h.o.h.-afstand min. 750mm
2. Randsparing	B: 100mm of 200mm L: 100mm + ... x 50mm K: min. 500mm	8. Langssleuf	B: 372mm L: 800mm of ≥ 1600mm / max. plaatlengte R1: 525mm / R2: 303mm K: 0 of >100mm diepte 100mm
3. Kopsparing *	B: 100, 130, 200, 300, 350mm L: 100mm + ... x 50mm R: Afhankelijk van sparringafm. en positie in plaat	9. Dwarsleuf	B: plaatbreedte B1: 525mm of 897mm B2: 303mm of 675mm L: 400mm of 600mm K: 0 of ≥100mm diepte 100mm
4. Veldsparing *	B: 100, 130, 200, 300, 350mm L: 100mm + ... x 50mm R: Afhankelijk van sparringafm. en positie in plaat	5. Centraaldoos	R: 150 / 378 / 600 / 822 / 1050mm K: min. Ø/2
6. Ronde sparring	R: 150 / 378 / 600 / 822 / 1050 Ø70, Ø110, Ø150	6. Ronde sparring	R: 150 / 378 / 600 / 822 / 1050 K: min. Ø/2

- Bij voorkeur ronde sparings toepassen!

* Bij voorkeur kop- en veldsparings toepassen die niet door wapeningszone gaan!

* Veld- en kopparsparings door wap.zones hebben breedte B = 200, 300, 350mm.

* Veld- en kopparsparings door sparringszones hebben breedte B = 100 of 130mm.

* Hart veld- en kopparsparings van 200, 300 en 350mm alleen mogelijk op hart wapeningszone.

- Geen sparings in plaatranden waarop raveelasten rusten over een breedte van 303mm!

- Hoeveelheid toe te passen sparings afhankelijk van produktiemogelijkheden en berekening!

- Sparings mogen alleen door of na goedkeuring van Dycore B.V. worden aangebracht!