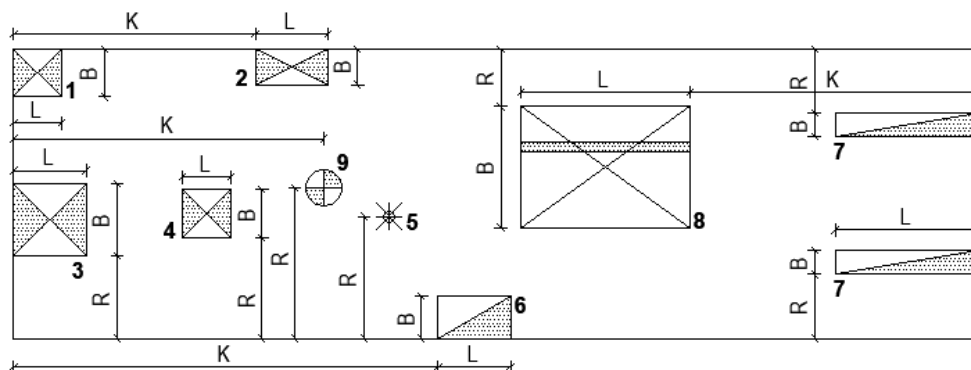


## Type K200-6 en K200-6D

### Sparinginstructies:



1. Hoeksparing	B: max. 390mm L: max. 1/3 plaatlengte	6. Koppelsparing	B: 175mm L: 300mm K: min. 1850mm diepte 100mm h.o.h. afstand min. 2000mm
2. Randsparing	B: max. 200mm L: max. 1/3 plaatlengte K: min. 500mm	7. Kopsleuf	B: 80mm L: 600mm R: 275mm
3. Kopsparing	B: max. 500mm L: max. 400mm R: min. 240mm	8. Kruipluik	B: 500mm L: 700mm K: min. 800mm R: min. 255mm betondam i.h.w. verwijderen
4. Veldsparing	B: max. 340mm L: max. 600mm R: min. 240mm	9. Ronde sparing	R: 145 / 315 / 505 / 695 Ø70 Ø110 Ø150
5. Centraaldoos	R: 145 / 315 / 505 / 695 / 885 / 1055mm		R: 885 / 1055 K: min. Ø / 2

- Bij voorkeur ronde springen toepassen! (altijd in het kanaal)
- Springen moeten minimaal 20mm vanaf hart streng verwijderd blijven!
- Geen springen in plaatranden waarop raveellasten rusten over een breedte van 240mm!
- Hoeveelheid toe te passen springen afhankelijk van produktiemogelijkheden en berekening!
- Springen mogen alleen door of na goedkeuring van Dycore B.V. worden aangebracht!